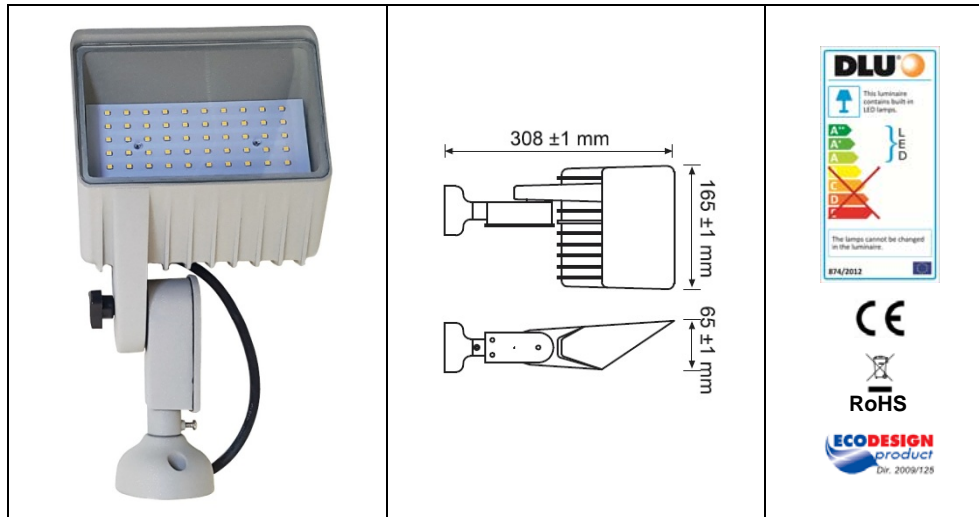


## APPARECCHI A LED IP65 PROJECTOR TILTING WITH ARM



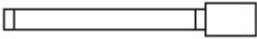
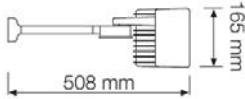
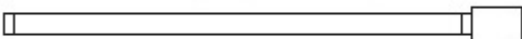
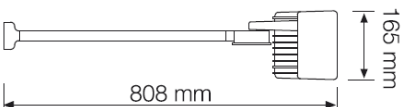

Proiettore IP65 per montaggio a parete, integrante una Cortina di LED di potenza pilotati da un driver interno. Corpo in pressofusione di alluminio con schermo frontale in vetro. Finitura: verniciatura a polvere. Vano ottico orientabile 105°, mediante pomello laterale.



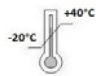
Accessori (da ordinare separatamente):

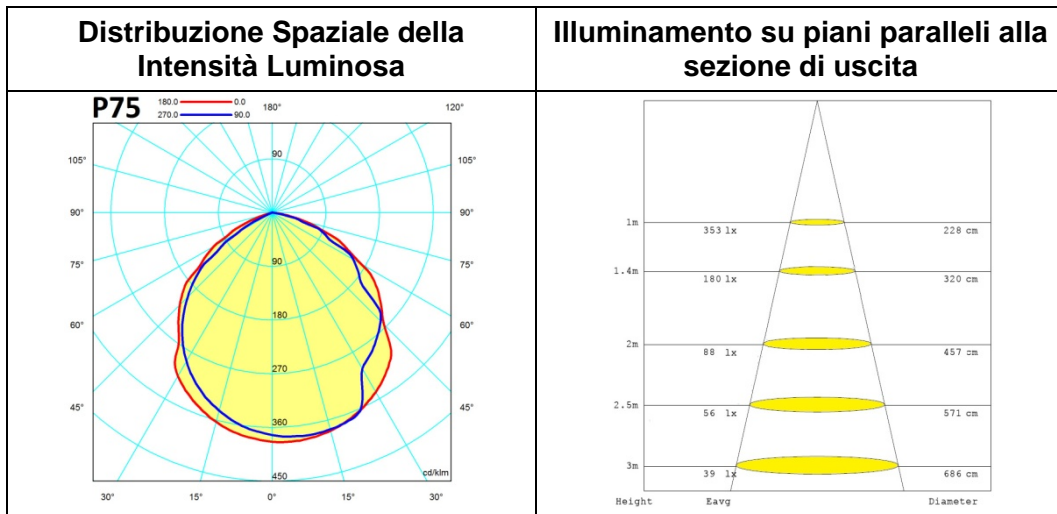
- Tubo filettato 20cm; Tubo filettato 50cm (da montare tra base e vano ottico), per oggetto
- Staffa ad L filettata e PG IP65 per i cavi di alimentazione

CODICE	P <sub>nom</sub> (W)	PF	Flusso (lm)	lm/W	T <sub>c</sub> (K)	R <sub>a</sub>	Axis cd	Apertura fascio	Finitura
FLL2P7V2G/T	30	> 0.9	2300	76.7	4000	> 80	950	100°	Grigio

**Accessori (da ordinare separatamente)**

CODICE	Descrizione		Finitura
ARM20/T	Tubo metallico filettato lunghezza 20cm 		Grigio
ARM50/T	Tubo metallico filettato lunghezza 50cm 		Grigio
KITBRACKT/T	Staffa ad L filettata e PG IP65 per i cavi di alimentazione		Grigio

Alimentazione	220-240V 50/60Hz								
Classe di isolamento									
Non dimmerabile									
Vita utile	40.000h L70 (Ta=25°C)								
Temperatura ambiente raccomandata									
Grado di protezione contro penetrazione di polvere, corpi solidi e umidità	IP65								
Grado di protezione contro impatti meccanici esterni	IK06								
Peso	<table border="1"> <thead> <tr> <th>Codice</th> <th>kg</th> </tr> </thead> <tbody> <tr> <td>FLL2P7T2G/T</td> <td>2.38</td> </tr> <tr> <td>ARM20/T</td> <td>0.06</td> </tr> <tr> <td>ARM50/T</td> <td>0.15</td> </tr> </tbody> </table>	Codice	kg	FLL2P7T2G/T	2.38	ARM20/T	0.06	ARM50/T	0.15
	Codice	kg							
	FLL2P7T2G/T	2.38							
	ARM20/T	0.06							
ARM50/T	0.15								
LSF @6000h	0.90								
LLMF @6000h	0.80								
LLMF @40.000h	70% (L70)								
Tempo di innesco	< 0.4s								
Numero di cicli di accensione prima di un guasto	> 15.000								
Tempo di avvio (fino al 95% del flusso luminoso di regime)	< 2.0s								
Tasso di guasti prematuri @1000h	< 5.0%								
Omogeneità cromatica	Ellissi MacAdam passo ≤ 6								
Mercurio ed altre sostanze pericolose	Assenti								
Radiazioni UV ed IR	Assenti								
<i>Sistema LED classificato RISK GROUP 1 in applicazione della norma EN 62471: 2008 (CIE S009:2002)</i>									



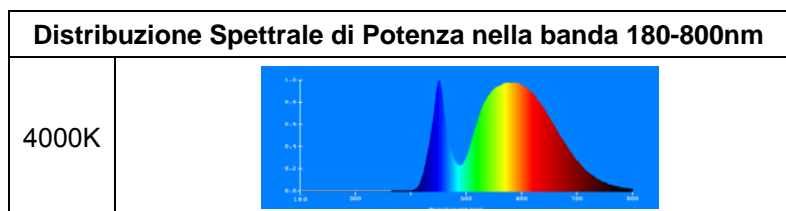
### Tabella UGR

ceiling/cavity	0.7	0.7	0.5	0.5	0.3	0.7	0.7	0.5	0.5	0.3
walls	0.5	0.3	0.5	0.3	0.3	0.5	0.3	0.5	0.3	0.3
working plane	0.2	0.2	0.2	0.2	0.2	0.2	0.2	0.2	0.2	0.2
Room dimension	Viewed crosswise					Viewed endwise				
x = 2R y = 2R	26.6	28.0	26.9	28.2	28.4	26.1	27.6	26.4	27.8	28.0
3R	27.9	29.2	28.2	29.4	29.7	27.3	28.6	27.6	28.8	29.1
4R	28.3	29.5	28.6	29.8	30.1	27.6	28.9	27.9	29.1	29.3
6R	28.5	29.7	28.8	29.9	30.2	27.7	29.0	28.1	29.1	29.4
8R	28.5	29.6	28.8	29.9	30.2	27.7	28.8	28.0	29.1	29.4
12R	28.5	29.5	28.8	29.8	30.1	27.5	28.7	28.0	29.0	29.3
4R	2R	27.1	28.4	27.4	28.6	28.0	27.8	28.0	27.1	28.3
3R	28.6	29.7	29.0	30.0	30.3	28.2	29.2	28.5	29.5	29.8
4R	29.1	30.1	29.5	30.4	30.6	28.6	29.5	28.9	29.9	30.2
6R	29.4	30.3	29.8	30.5	31.0	28.8	29.6	29.1	30.0	30.3
8R	29.4	30.2	29.9	30.6	31.0	28.7	29.5	29.1	29.9	30.3
12R	29.4	30.2	29.9	30.5	31.0	28.7	29.4	29.1	29.8	30.2
8R	4R	29.3	30.3	29.7	30.5	30.5	28.8	29.6	29.2	30.0
6R	29.7	30.4	30.1	30.8	31.2	29.1	29.7	29.5	30.1	30.6
8R	29.8	30.3	30.2	30.8	31.2	29.1	29.7	29.6	30.1	30.6
12R	29.8	30.3	30.3	30.7	31.2	29.1	29.6	29.6	30.0	30.5
12R	4R	29.3	30.0	29.7	30.4	30.8	28.8	29.5	29.2	29.9
6R	28.7	30.3	30.2	30.7	31.2	29.1	29.7	29.6	30.1	30.6
8R	29.8	30.3	30.3	30.7	31.2	29.2	29.6	29.6	30.1	30.6

Variations with the observer position at spacings:

s = 1.0R	+ 0.1 / - 0.2	+ 0.3 / - 0.3
1.5R	+ 0.3 / - 0.4	+ 0.4 / - 0.6
2.0R	+ 0.3 / - 0.4	+ 0.3 / - 0.7

CIE Pub.117 Corrected 66000 lm Total Lamp Luminous Flux. (8log(F/P0) = 14.6)



Norme di riferimento: EN60598-1; EN60598-2-5; EN 62722-2-1; IEC62471; EN55015; EN61000-3-2; EN61000-3-3; EN61547; EN62493  
 Direttive e Regolamenti UE: 2014/35; 2014/30; 92/31; 93/68; 2009/125 (Reg.no.1194/2012); 2012/27 (Reg.Del. no.874/2012 and Reg. no.1369/2017); 2011/65; 2012/19

**Smaltimento RAEE (Rifiuti di Apparecchiature Elettriche ed Elettroniche) - Direttiva UE 2012/19**

Il presente simbolo grafico, riportato anche sul prodotto e sull'imballo, indica che il prodotto a fine vita diventa un RAEE e non deve essere mischiato ai rifiuti domestici indifferenziati. Per prevenire eventuali danni all'ambiente o alla salute umana causati da rifiuti indiscriminati, i rifiuti derivanti da articoli dotati di questo simbolo devono essere separati dagli altri rifiuti ed oculatamente riciclati, per ottimizzare il reimpiego delle materie prime e la sostenibilità.

Al sensi del D.Lgs. 25 luglio 2005, n. 151, gli utenti domestici hanno il diritto di riconsegnare il RAEE al rivenditore all'acquisto di un nuovo equivalente, oppure possono contattare l'Azienda municipalizzata locale per sapere dove riconsegnare o in generale come gestire il rifiuto RAEE per un riciclaggio rispettoso dell'ambiente.

Gli utenti professionali devono contattare il loro fornitore e rivedere eventualmente i termini e le condizioni dei loro contratti di acquisto; ai fini dello smaltimento a fine-vita questi prodotti non devono essere mischiati con altri rifiuti commerciali.